

PORTIQUE EN ALUMINIUM



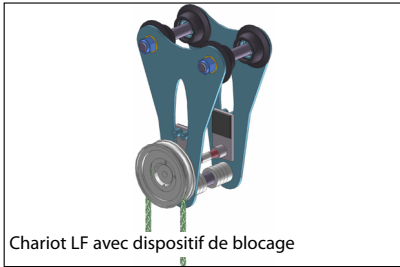
Accessoires:
Chariot avec dispositif de blocage LF
Palan à chaîne manuel HZB
Pince pour stèles STZ

Modèle spéciau: 2 poutres, ca-
pacité de charge 3.200 kg

- Portique léger en aluminium
- Hauteur des montants réglable
- Pliable, transport facile et montage simple
- Largeur réglable en continu
- Dispositif pour faciliter le montage, sur demande

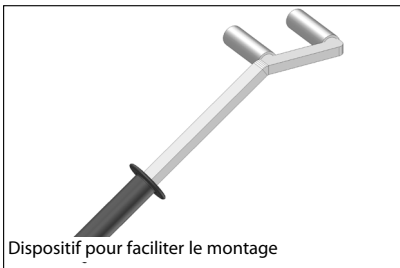
Le portique en aluminium est parfait pour un montage et démontage rapides. Idéal pour changer souvent de place de travail.

Poutre et montants sont en profilés d'aluminium de haute qualité. Ainsi la construction est très légère et peut être facilement déplacée par deux personnes.



Chariot LF avec dispositif de blocage

Les jonctions articulées entre poutre et montants permettent le montage par une personne sans effort: déplier les quatre montants, bloquer avec des axes et régler la hauteur désirée. C'est ici, en particulier, que le dispositif pour faciliter le montage, livrable sur demande, est utile.



Dispositif pour faciliter le montage

Sur le modèle de base, deux vis permettent de régler en continu, de chaque côté, la distance entre les deux montants.

La hauteur des montants est réglable ce qui présente un avantage sur terrain inégal.

Le portique est équipé d'un chariot sur roulement à billes LK et peut être déplacé facilement sur la poutre en poussant la charge.

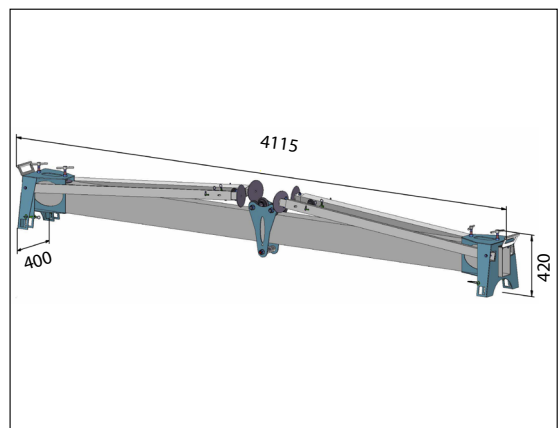
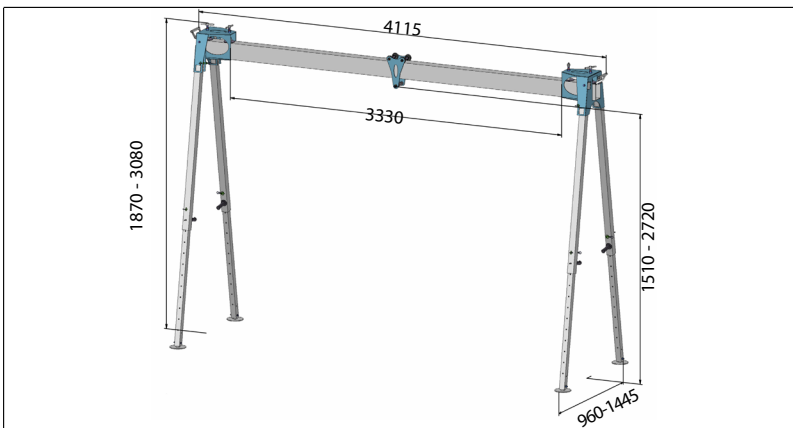


Pointe

Le chariot est également livrable sur demande avec un dispositif de blocage: chariot LF.

Un palan manuel est accroché dans le chariot.

Si le portique n'est pas utilisé, le replier simplement: son stockage prend très peu de place.



| Référence | Type | Capacité de charge | Poids |
|----------------|---|--------------------|--------|
| 530 075 | Portique en aluminium AK 750 avec chariot LK 750 | 750 kg | 85 kg |
| 722 031 | Palan à chaîne manuel HZB 1,0, levage 3 m, hauteur de construction 383 mm | 1.000 kg | 12 kg |
| 048 672 | Dispositif de blocage pour chariot LF 750 | 750 kg | 8 kg |
| 530 150 | Portique en aluminium AK 1500 avec chariot LK 1500 | 1.500 kg | 105 kg |
| 722 041 | Palan à chaîne manuel HZB 2,0, levage 3 m, hauteur de construction 485 mm | 2.000 kg | 19 kg |
| 048 671 | Dispositif de blocage pour chariot LF 1500 | 1.500 kg | 9 kg |
| 048 648 | Chariot à translation par chaîne (hauteur totale + 80 mm) | 1.500 kg | 10 kg |
| 048 641 | Dispositif pour faciliter le montage (2 pièces) | | 3 kg |
| 048 044 | Pointe de pierre Portique en aluminium (set=4 pièces) | | 2,5 kg |