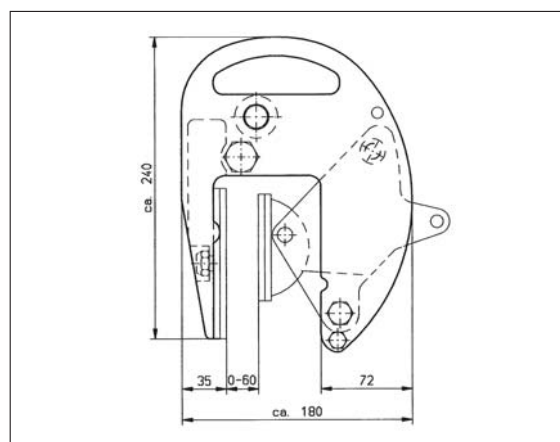


La pince avec un énorme coefficient multiplicateur (5:1) pour le maniement des dalles en toute sécurité.

- **Grande sécurité** grâce au coefficient multiplicateur énorme (5:1).
- **Elingue** à la place d'une chaîne/câble: faible poids, pas de torsion, aucun risque de blessures.
- **La mâchoire étroite** permet de déplacer des dalles verticales ou de mettre debout des dalles horizontales. On peut même facilement attraper des dalles serrées les unes contre les autres.
- Aucun dommage de la surface des dalles grâce au **revêtement en caoutchouc**.
- **La tension du ressort** empêche le glissement accidentel de la pince.
- **Manipulation confortable** grâce à une construction compacte et commode.
- Utilisable pour presque **tous les matériaux**.



Référence	Type	Capacité de charge	Zone de serrage	Poids
300 100	FZ 0,8	800 kg	0 - 60 mm	8 kg