

CROCHET POUR POSE DE TUYAUX / CROCHET EN C

Crochet pour pose de tuyaux RHK

- Pour tuyaux jusqu'à 1,0 m de longueur
- Avec une chaîne de sécurité
- Avec une poignée de guidage

Référence	Type	Capacité de charge kg	Largeur d'ouverture mm	Poids env. kg
115 010	RHK 1/1	1.000	190	24
115 025	RHK 3/1	3.000	260	45



Crochet pour pose de tuyaux RHSV

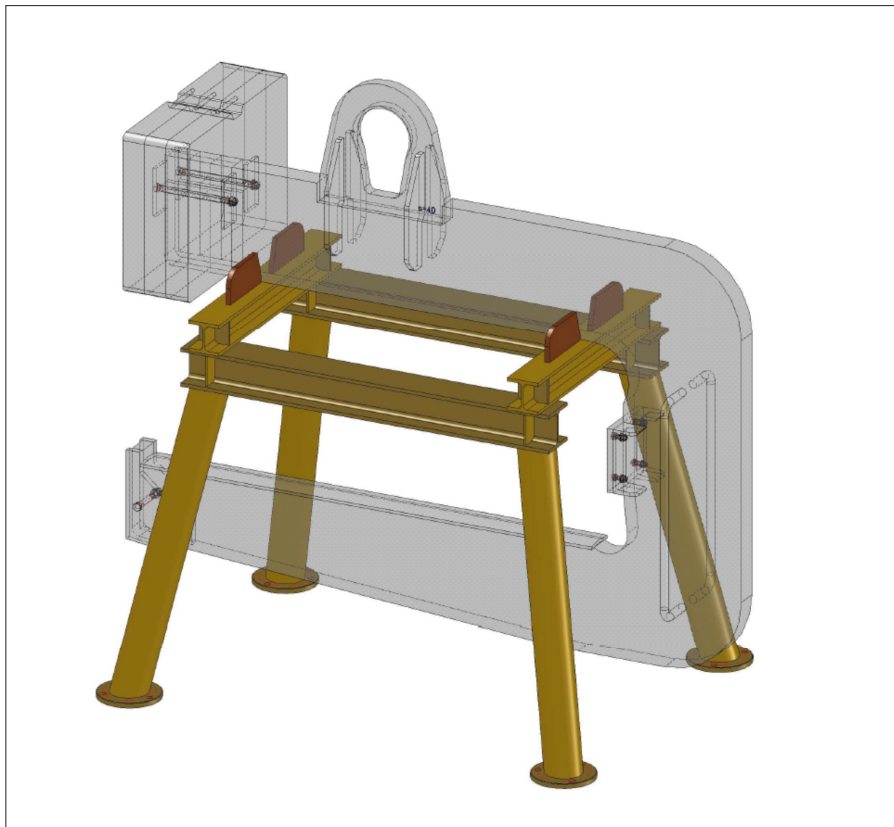
- Pour tuyaux jusqu'à 3,0 m de longueur
- Avec un réglage automatique du centre de gravité
- Avec une butée d'arrêt réglable
- Avec une chaîne de sécurité
- Avec une poignée de guidage

Référence	Type	Capacité de charge kg	Largeur d'ouverture mm	Poids minimal* env. kg	Poids kg
115 210	RHSV 1/3	1.000	300	350	180
115 325	RHSV 3/3	3.000	460	1.000	310
115 335	RHSV 7,5/3	7.500	500	3.000	732



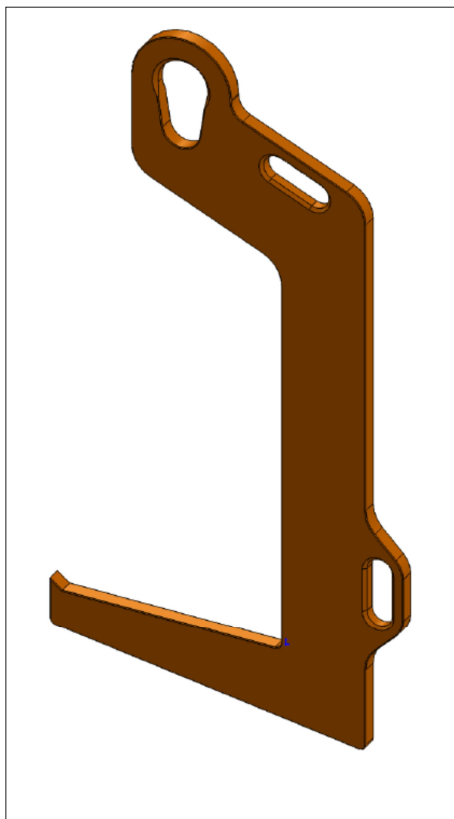
* Pour que l'équilibrage du centre de gravité fonctionne, un poids minimal du tuyau est nécessaire. Les tuyaux plus légers ne peuvent pas être transportés avec le type RHSV.

Constructions spéciales

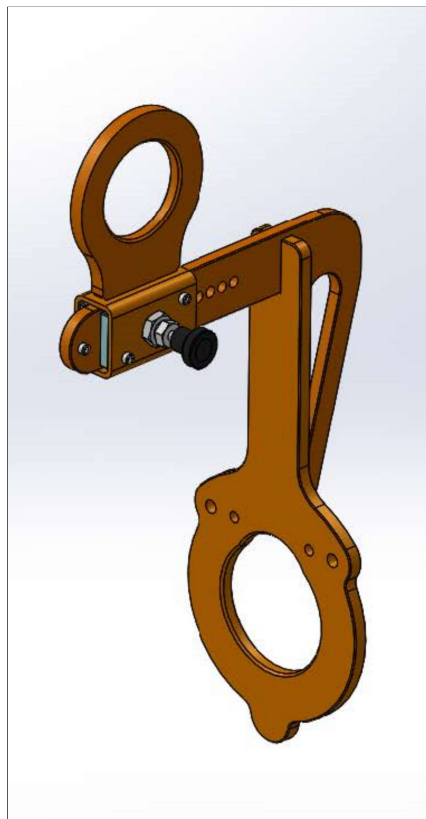


115 601
Fourche de chargement LG 0,4
Capacité de charge 40 kg

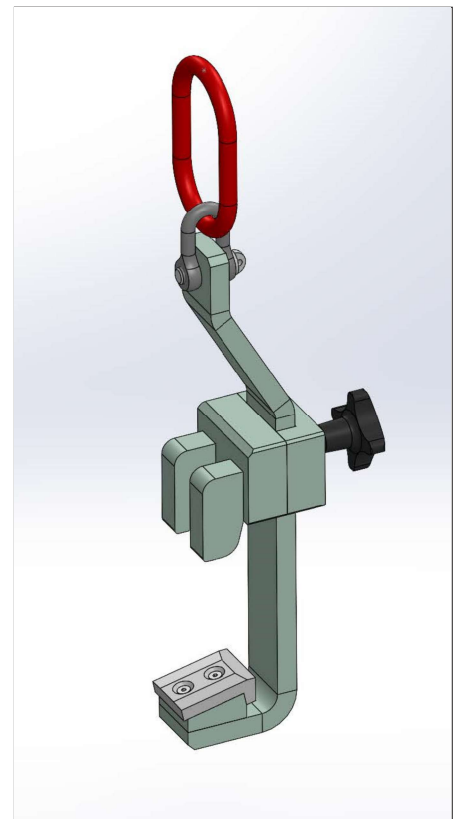
115 518
Crochet en C avec contreponds et
tréteau de dépose
Capacité de charge 15 t
Largeur de la bobine 1,5 m



115 547
Crochet en C, CH 5
Capacité de charge 5 t



115 637
Crochet en C, CH 0,1-0,2
Capacité de charge 100 kg



115 652
Crochet en C, CH 0,15
Capacité de charge 150 kg